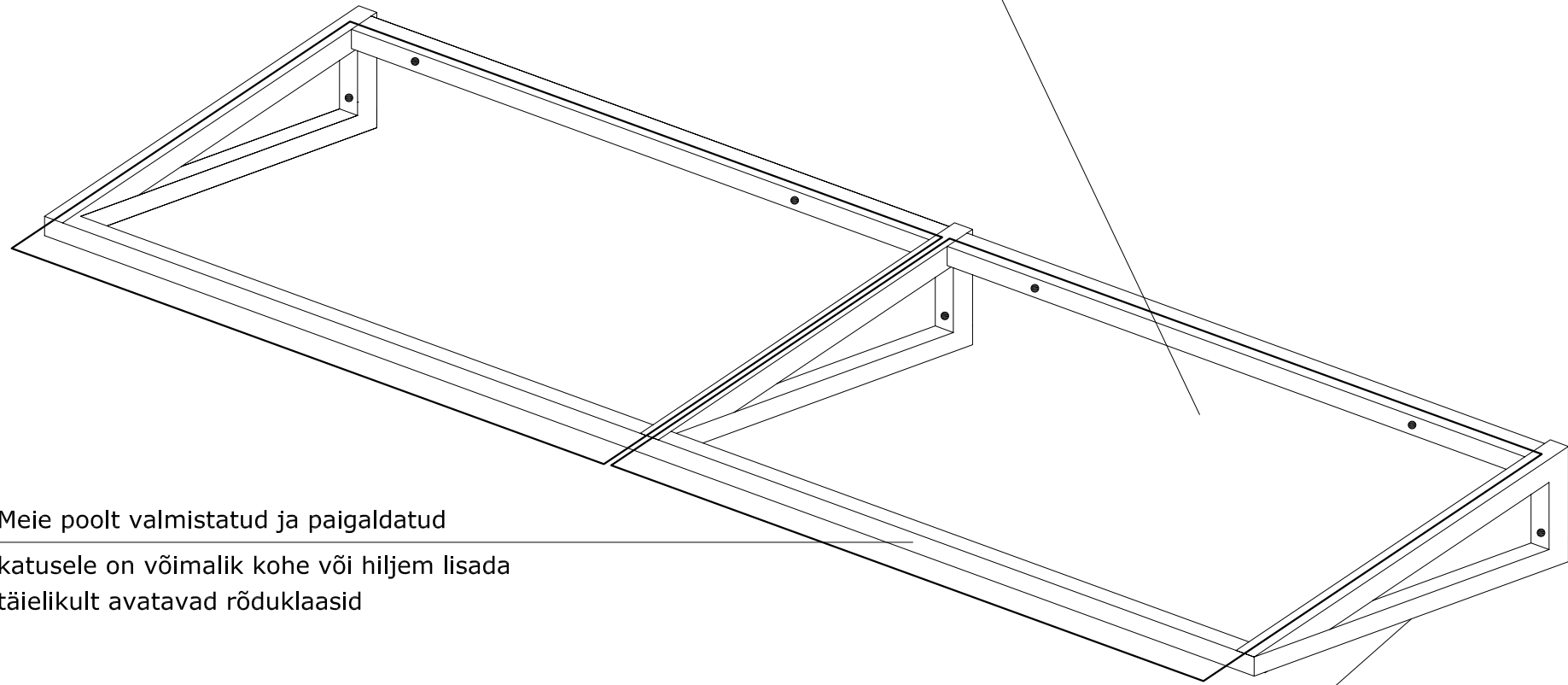


Katusekatte materjalina on võimalik kasutada
klaasi, plastikut, makroloni jne



Meie poolt valmistatud ja paigaldatud
katusele on võimalik kohe või hiljem lisada
täielikult avatavad rõduklaasid

Alumiinium profiilid, mõõdud
sõltuvad projektist